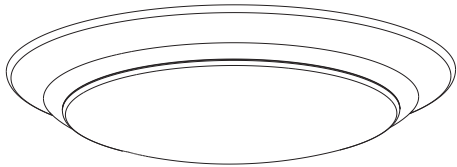


# INSTALLATION INSTRUCTIONS E-SDR Series

Document:	LPN00815X0001A0_A	Date	12-09-2019
Created By:	TMT	ECO#	011324



## CAUTIONS

### IMPORTANT SAFEGUARDS

When using electrical equipment, basic safety precautions should always be followed including the following:

### READ AND FOLLOW ALL SAFETY INSTRUCTIONS

- DANGER**- Risk of shock- Disconnect power before installation.  
**DANGER** – *Risque de choc – Couper l'alimentation avant l'installation.*
- This luminaire must be installed in accordance with the NEC or your local electrical code. If you are not familiar with these codes and requirements, consult a qualified electrician.  
*Ce produit doit être installé conformément à NEC ou votre code électrique local. Si vous n'êtes pas familier avec ces codes et ces exigences, veuillez contacter un électricien qualifié.*
- Suitable for Wet Locations.  
*Adapte pour les Endroits Mouilles.*
- MIN 90°C SUPPLY CONDUCTORS.  
*LES FILS D'ALIMENTATION 90°C MIN.*
- COVERED CEILING MOUNT ONLY.  
*INSTALLATION SUR PLAFOND COUVERT SEULEMENT.*

**SAVE THESE INSTRUCTIONS  
FOR FUTURE REFERENCE**

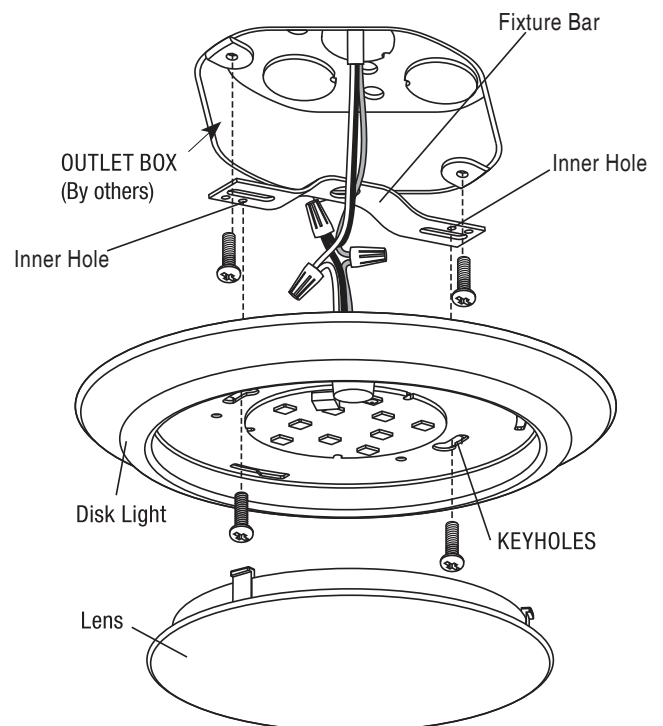
## INSTALLATION ONTO JUNCTION BOX

**NOTE:** Fixture will only operate at 120V. Make sure supply voltage is correct.

**NOTE:** Disk Light is intended to be used with 3" or 4" octagonal junction boxes.

- Twist lens cover counter-clockwise to remove from disk light.
- Attach fixture bar to junction box by passing (2) 1" supplied screws through slots in the fixture bar. Then thread the screws into the ears on the junction box. Tighten fixture bar to junction box as shown in **Figure 1**.
- Partially thread (2) 5/8" supplied screws into inner set of threaded holes in fixture bar. See **Figure 1**.
- Connect supply wires to fixture wires using supplied wire nuts:
  - Connect supply ground wire (green or bare) to fixture ground wire (green or bare).
  - Connect supply common to fixture neutral (white) lead.
  - Connect supply Vin to fixture hot (black) lead.
- Slide disk light body onto 5/8" screws by passing screws through keyhole slots in disk light. Once screw heads have passed through keyhole openings, rotate disk light clockwise to retain disk light.  
**NOTE:** Make sure gasket on disk light is positioned between disk light body and mounting surface.
- Tighten 5/8" screws, making sure disk light is flush to canopy.
- Re-install lens onto disk light by reversing step 1.

**FIGURE 1**



# INSTALLATION INSTRUCTIONS

## E-SDR Series

Document:	LPN00815X0001A0_A	Date	12-09-2019
Created By:	TMT	ECO#	011324

### FCC NOTICE

**CAUTION:** Changes or modifications not expressly approved could void your authority to use this equipment.

This device complies with part 15 of the FCC Rules. Operation is subject to the following two conditions: (1) This device may not cause harmful interference, and (2) this device must accept any interference received, including interference that may cause undesired operation.

Changes or modifications not expressly approved could void your authority to use this equipment.

This equipment has been tested and found to comply with the limits for a Class B digital device, pursuant to part 15 of the FCC Rules. These limits are designed to provide reasonable protection against harmful interference in a residential installation. This equipment generates, uses and can radiate radio frequency energy and, if not installed and used in accordance with the instructions, may cause harmful interference to radio communications. However, there is no guarantee that interference will not occur in a particular installation. If this equipment does cause harmful interference to radio or television reception, which can be determined by turning the equipment off and on, the user is encouraged to try to correct the interference by one or more of the following measures:

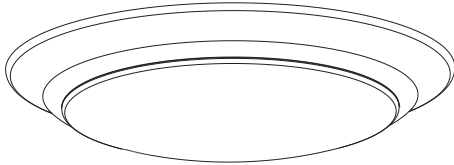
- Reorient or relocate the receiving antenna.
- Increase the separation between the equipment and receiver.
- Connect the equipment into an outlet on a circuit different from that to which the receiver is connected.
- Consult the dealer or an experienced radio/TV technician for help.

CAN ICES-005 (B)/NMB-005 (B)

# INSTRUCCIONES DE INSTALACIÓN

## Serie E-SDR

Documento:	LPN00815X0001A0_A	Fecha:	09-12-2019
Creado por:	TMT	Núm. ECO:	011324



### INSTALACIÓN EN CAJA DE CONEXIONES

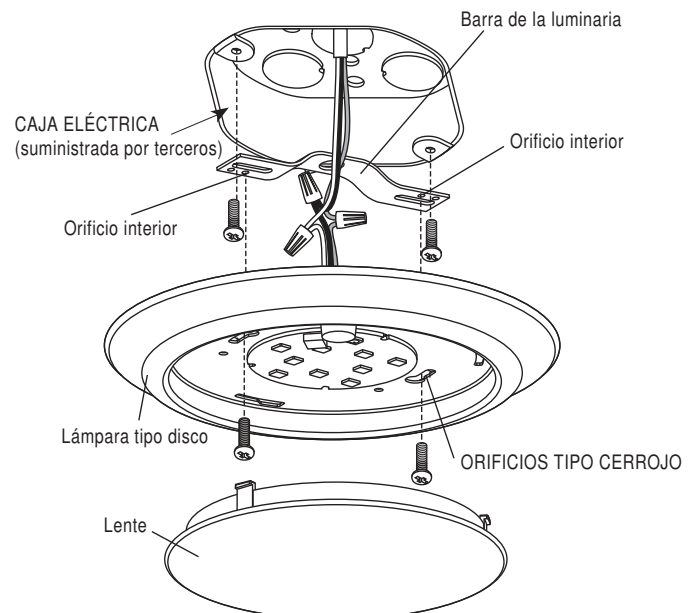
**NOTA:** La luminaria funcionará únicamente a 120 V. Asegúrese de que el voltaje de la alimentación sea el correcto.

**NOTA:** La lámpara tipo disco está diseñada para usarse con cajas de conexiones octagonales de 3" o 4".

1. Gire la cubierta del lente en sentido antihorario para retirarla de la lámpara tipo disco.
2. Una la barra de la luminaria a la caja de conexiones pasando (2) tornillos de 1" suministrados a través de las ranuras en la barra de la luminaria. A continuación, enrosque los tornillos en las orejetas de la caja de conexiones. Apriete la barra de la luminaria en la caja de conexiones según se muestra en la **Figura 1**.
3. Enrosque parcialmente los (2) tornillos de 5/8" suministrados en el conjunto interno de orificios roscados de la barra de la luminaria. Ver **Figura 1**.
4. Conecte los cables del suministro a los cables de la luminaria usando las tuercas para alambre suministradas:
  - a. Conecte el cable de tierra del suministro (verde o desnudo) al cable de tierra de la luminaria (verde o desnudo).
  - b. Conecte el cable común del suministro al cable neutro de la luminaria (blanco).
  - c. Conecte el cable de suministro de corriente al cable vivo de la luminaria (negro).
5. Deslice el cuerpo de la lámpara tipo disco sobre los tornillos de 5/8" pasando los tornillos a través de las ranuras de cerrojo de la lámpara. Cuando las cabezas de los tornillos hayan pasado a través de las aberturas de cerrojo, gire la lámpara tipo disco en sentido horario para sujetarla.

**NOTA:** Asegúrese de que la junta de lámpara tipo disco esté colocada entre el cuerpo de esta y la superficie de montaje.
6. Apriete los tornillos de 5/8", asegurándose de que la lámpara tipo disco esté al ras del dosel.
7. Vuelva a instalar el lente sobre la lámpara tipo disco invirtiendo el paso 1.

**FIGURA 1**



### PRECAUCIONES

## MEDIDAS DE SEGURIDAD IMPORTANTES

Al usar equipos eléctricos, siempre se deben seguir medidas de seguridad básicas, incluidas las siguientes:

## LEA Y SIGA TODAS LAS INSTRUCCIONES DE SEGURIDAD

1. **PELIGRO:** Riesgo de descarga eléctrica. Desconecte la alimentación eléctrica antes de la instalación.  
**DANGER – Risque de choc – Couper l'alimentation avant l'installation.**
2. Esta luminaria debe instalarse de acuerdo con el Código Nacional Eléctrico (NEC, por sus siglas en inglés) o el código eléctrico local. Si no está familiarizado con estos códigos y requisitos, consulte a un electricista calificado.  
*Ce produit doit être installé conformément à NEC ou votre code électrique local. Si vous n'êtes pas familier avec ces codes et ces exigences, veuillez contacter un électricien qualifié.*
3. Adecuada para ubicaciones húmedas.  
*Adapte pour les Endroits Mouilles.*
4. Cables de suministro con capacidad mín. de 90 °C.  
Les fils d'alimentation 90C min.

## CONSERVE ESTAS INSTRUCCIONES PARA CONSULTAS POSTERIORES

# INSTRUCCIONES DE INSTALACIÓN

## Serie E-SDR

Documento:	LPN00815X0001A0_A	Fecha	09-12-2019
Creado por:	TMT	Núm. ECO	011324

### AVISO DE LA FCC

**PRECAUCIÓN:** Los cambios o las modificaciones no aprobados podrían anular su autorización para usar este equipo.

Este dispositivo cumple con la Sección 15 de las normas de la FCC. El funcionamiento está supeditado a las dos condiciones siguientes: (1) Este dispositivo no debe causar interferencias dañinas y (2) este dispositivo debe aceptar cualquier interferencia recibida, incluyendo aquellas que puedan causar un uso indeseado.

Los cambios o las modificaciones no aprobados podrían anular su autoridad para usar este equipo. Este equipo ha sido sometido a pruebas y cumple con los límites de un dispositivo digital Clase B, de acuerdo con el apartado 15 de las normas de la FCC. Estos límites están diseñados para ofrecer protección razonable contra interferencias dañinas en instalaciones residenciales. Este equipo genera, usa y puede irradiar energía de radiofrecuencia; si no se lo instala y usa de acuerdo con las instrucciones, puede causar interferencias dañinas a las comunicaciones de radio. Sin embargo, no existe garantía de que no ocurran interferencias en una instalación en particular. Si este equipo causa interferencias dañinas a la recepción de señales de radio o televisión, lo cual puede determinarse encendiendo y apagando el equipo, se pide al usuario que intente corregir la interferencia tomando una o más de las siguientes medidas:

- Reorientar o reubicar la antena receptora.
- Aumentar la separación entre el equipo y el receptor.
- Conectar el equipo a una toma o a un circuito distinto al cual se ha conectado el receptor.
- Consultar al distribuidor o a un técnico experimentado de radio o TV para obtener ayuda.

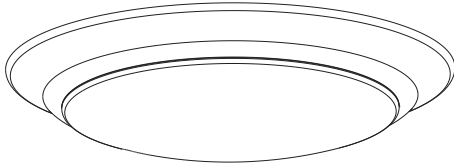
CAN ICES-003 (B)/NMB-003 (B)

# INSTRUCTIONS D'INSTALLATION

## Série E-SDR

Document :	LPN00815X0001A0_A	Date	09-déc-2019
Créé par :	TMT	ECO n°	011324

# sav<sup>r</sup>



### INSTALLATION SUR BOÎTE DE JONCTION

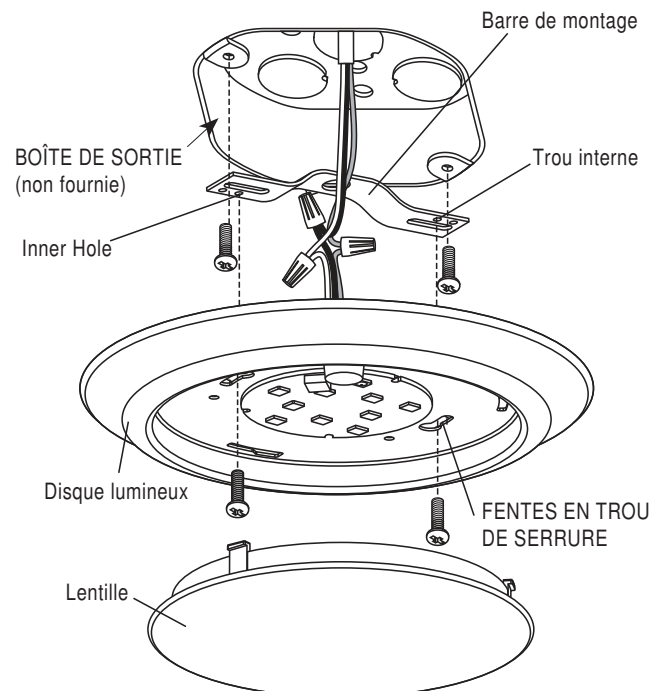
**REMARQUE :** Le luminaire ne fonctionnera qu'à 120 V. Assurez-vous que la tension électrique est correcte.

**REMARQUE :** Le disque lumineux est conçu pour être utilisé avec une boîte de jonction octogonale de 76 mm (3 po) ou 102 mm (4 po).

1. Tournez le couvercle de la lentille dans le sens antihoraire pour le retirer du disque lumineux.
2. Fixez la barre de montage à la boîte de jonction en passant les (2) vis de 25 mm (1 po) fournies dans les fentes de la barre de montage. Vissez ensuite les vis dans les oreilles de la boîte de jonction. Serrez la barre de montage à la boîte de jonction comme illustré à la **Figure 1**.
3. Vissez partiellement les (2) vis de 15,9 mm (5/8 po) fournies dans les trous filetés internes de la barre de montage. Voir **Figure 1**.
4. Raccordez les fils d'alimentation aux fils du luminaire à l'aide des capuchons de connexion fournis :
  - a. Raccordez le fil de terre de l'alimentation (vert ou dénudé) au fil de terre du luminaire (vert ou dénudé).
  - b. Raccordez l'alimentation neutre au fil neutre (blanc) de l'appareil.
  - c. Raccordez l'alimentation Vin au fil sous tension (noir) de l'appareil.
5. Glissez le corps du disque lumineux sur les vis de 15,9 mm (5/8 po) en faisant passer les vis dans les fentes en trou de serrure du disque lumineux. Une fois que les têtes de vis sont passées à travers les fentes en trou de serrure, tournez le disque lumineux dans le sens horaire pour retenir le disque lumineux.

**REMARQUE :** Assurez-vous que le joint d'étanchéité du disque lumineux est positionné entre le corps du disque lumineux et la surface de montage.
6. Serrez les vis de 15,9 mm (5/8 po), en vous assurant que le disque lumineux affleure l'auvent.
7. Réinstallez la lentille sur le disque lumineux en suivant l'étape 1 en sens inverse.

FIGURE 1



### ⚠ MISES EN GARDE

## MESURES DE SÉCURITÉ IMPORTANTES

Lors de toute intervention sur des appareils électriques, il faut toujours respecter les consignes de sécurité de base suivantes :

## LISEZ ET SUIVEZ TOUTES LES CONSIGNES DE SÉCURITÉ

1. **DANGER** – Risque de choc – Couper l'alimentation avant l'installation.  
**DANGER - Risk of shock - Disconnect power before installation.**
2. Ce produit doit être installé conformément à NEC ou votre code électrique local. Si vous ne connaissez pas ces codes et ces exigences, veuillez faire appel à un électricien qualifié.  
*This luminaire must be installed in accordance with the NEC or your local electrical code. If you are not familiar with these codes and requirements, consult a qualified electrician.*
3. Adapté aux endroits mouillés.  
*Suitable for Wet Locations.*
4. LES FILS D'ALIMENTATION 90°C MIN.  
*MIN 90°C SUPPLY CONDUCTORS.*
5. INSTALLATION SUR PLAFOND COUVERT SEULEMENT.  
*COVERED CEILING MOUNT ONLY.*

## VEUILLEZ CONSERVER CES INSTRUCTIONS POUR RÉFÉRENCE ULTÉRIEURE

# INSTRUCTIONS D'INSTALLATION

## Série E-SDR

Document :	LPN00815X0001A0_A	Date	09-déc-2019
Créé par :	TMT	ECO n°	011324

### AVIS DE LA FCC

**MISE EN GARDE** : Les changements ou modifications non expressément approuvés peuvent annuler votre droit à utiliser cet équipement.

Cet appareil est conforme avec la Partie 15 des Règlements de la FCC. L'utilisation est soumise aux deux conditions suivantes : (1) Cet appareil ne peut pas causer d'interférences nuisibles, et (2) cet appareil doit accepter toute interférence reçue, y compris les interférences pouvant causer un fonctionnement non désiré.

Des modifications ou changements non expressément approuvés pourraient annuler votre autorisation d'utiliser cet équipement. Cet équipement a été testé et jugé conforme aux limites pour un appareil numérique de Classe B, selon la Partie 15 des Règlements de la FCC. Ces limites sont conçues pour fournir une protection raisonnable contre les interférences nuisibles dans une installation résidentielle. Cet équipement génère, utilise et peut émettre de l'énergie de radiofréquence et, si installé et utilisé non conformément aux instructions, il peut causer une interférence nuisible aux radiocommunications. Par contre, il n'existe aucune garantie que les interférences ne se produiront pas dans une installation en particulier. Si cet équipement cause des interférences nuisibles à la réception radio ou télé, ce qui peut être déterminé en allumant et éteignant l'équipement, l'utilisateur est encouragé à essayer de corriger l'interférence à l'aide d'une ou de plusieurs des mesures suivantes :

- Réorientez ou déplacez l'antenne réceptrice.
- Augmentez la distance entre l'équipement et le récepteur.
- Branchez l'équipement dans une prise sur un circuit différent de celui où le récepteur est branché.
- Consulter le fournisseur ou un technicien radio/télé expérimenté pour de l'aide.

CAN ICES-003 (B)/NMB-003 (B)