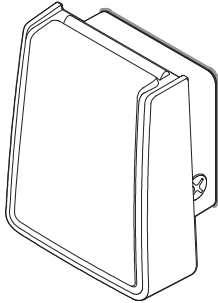


INSTALLATION INSTRUCTIONS

E-WPS Series

Document:	LPN00684X0001A0_A	Date	3-9-2020
Created By:	TMT	ECO#	011592

JUNCTION BOX MOUNTING



NOTE: Knockouts in mounting base allow for mounting over a 3 1/2" or 4" octagonal junction box, a 4" square junction box, a masonry box, a 4" round box, or a single gang box. Junction boxes must be at least 1/2" deep for proper installation of fixture.

1. Remove the mounting base from the fixture by loosening (do NOT fully remove) the one or two (depending on fixture size) mounting base screws on the bottom of the fixture and lifting the fixture off the base. See **Figure 1**.
2. Refer to **Figure 2 on next page** to determine the correct holes to knock out for mounting over the junction box being used.
3. Route the supply leads from the junction box through the hole locations in the center plug in the mounting base. Push one wire through each opening in the plug.
4. Align the holes in the mounting base with the screw boss locations on the junction box. Make sure rib on outer edge of mounting base is facing upwards. Attach the mounting base to the junction box using screws provided by others. See **Figure 3 on next page**.
NOTE: The bubble level inside the mounting base should be used to ensure a level install of the fixture.
5. For hands free wiring, position the fixture housing on top of the mounting base by inserting the rib on the mounting base into the slot on the top of the fixture. See **Figure 3 on next page**.
6. Make wiring connections per **Fixture Wiring** section.
7. Lift fixture housing off mounting base and rotate housing so that slot in fixture housing is facing upward.
8. Insert rib on upper edge of mounting base into slot on top of fixture.
9. Push lower edge of fixture against mounting base and tighten one or two (depending on fixture size) mounting base screws on the bottom of the fixture to retain the fixture against the mounting base.
10. A high grade caulking material, such as silicone rubber, should be used where the mounting base meets the mounting surface to ensure a watertight seal. Make sure that caulk is applied around the entire perimeter of the mounting base. See **Figure 4 on next page**.

CAUTIONS

IMPORTANT SAFEGUARDS

When using electrical equipment, basic safety precautions should always be followed including the following:

READ AND FOLLOW ALL SAFETY INSTRUCTIONS

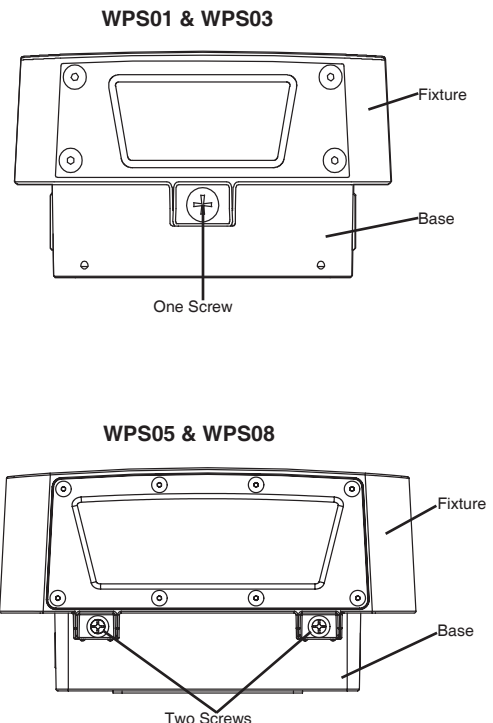
1. **DANGER**- Risk of shock- Disconnect power before installation.
DANGER – Risque de choc – Couper l'alimentation avant l'installation.
2. This luminaire must be installed in accordance with the NEC or your local electrical code. If you are not familiar with these codes and requirements, consult a qualified electrician.
Ce produit doit être installé conformément à NEC ou votre code électrique local. Si vous n'êtes pas familier avec ces codes et ces exigences, veuillez contacter un électricien qualifié.
3. Suitable for Wet Locations.
Adapte pour les Endroits Mouilles.
4. SUITABLE FOR MOUNTING WITHIN 1.2m (4ft) OF THE GROUND
PEUT ETRE INSTALLE A MOINS DE 1,2 m (4 pi) DU SOL.

SAVE THESE INSTRUCTIONS FOR FUTURE REFERENCE

NOTES:

1. Fixture is only intended to be mounted with the light facing downward. Do NOT mount as an upright.

FIGURE 1



INSTALLATION INSTRUCTIONS

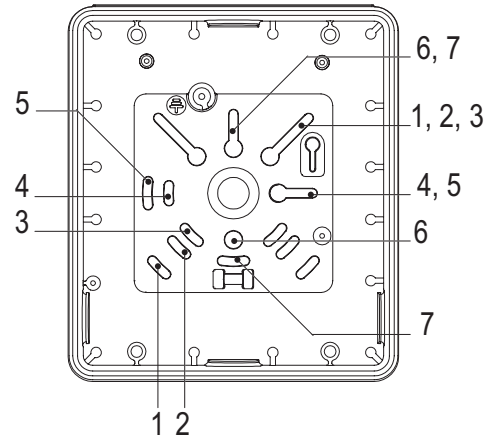
E-WPS Series

Document:	LPN00684X0001A0_A	Date:	3-9-2020
Created By:	TMT	ECO#:	011592

SURFACE CONDUIT MOUNTING

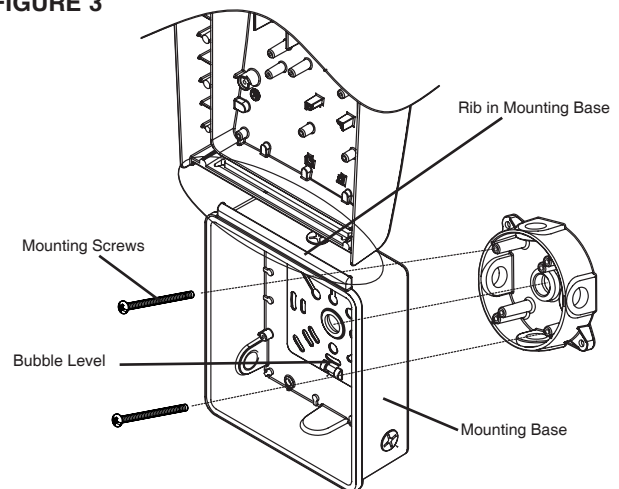
1. Remove the mounting base from the fixture by loosening (do NOT fully remove) the one or two (depending on fixture size) mounting base screws on the bottom of the fixture and lifting the fixture off the base. See **Figure 1**.
2. Remove (4) knockouts from the corners of the mounting base to allow for attachment of mounting base to mounting surface. See **Figure 2** for knockout locations.
3. Position mounting base at desired fixture mounting location. Make sure rib on outer edge of mounting base is facing upwards. Use mounting base as template to mark hole locations on mounting surface.
4. Drill holes at marked locations for attachment of mounting base to mounting surface.
5. Attach mounting base to mounting surface with fasteners appropriate for mounting surface (supplied by others).
NOTE: The bubble level inside the mounting base should be used to ensure a level install of fixture.
6. Remove the threaded 1/2" conduit entry plug from the chosen side of the mounting base.
7. Feed the conduit and supply wires into chosen conduit entry location.
8. For hands free wiring, position the fixture housing on top of the mounting base by inserting the rib on the mounting base into the slot on the top of the fixture.
9. Make wiring connections per **Fixture Wiring** section.
10. Lift fixture housing off mounting base and rotate housing so that slot in fixture housing is facing upward.
11. Insert rib on upper edge of mounting base into slot on top of fixture.
12. Push lower edge of fixture against mounting base and tighten one or two (depending on fixture size) mounting base screws on the bottom of the fixture to retain the fixture against the mounting base.
13. A high grade caulking material, such as silicone rubber, should be used where the mounting base meets the mounting surface to ensure a watertight seal. Make sure that caulk is applied around the entire perimeter of the mounting base. See **Figure 4**.

FIGURE 2



Junction Box Mounting Guide			
1	4 in. Square Box	5	4 in. Round Box
2	4 in. Octagonal Box	6	2-3/4 in. Hole Pattern
3	3-1/2 in. Square/Octagonal Box	7	Single Gang
4	Masonry Box		

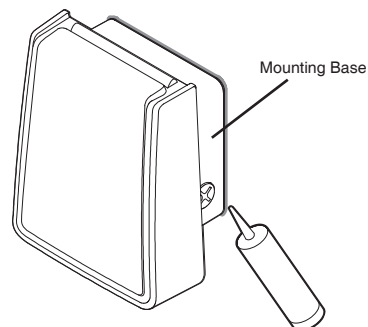
FIGURE 3



CARE AND CLEANING

1. Shut off power before cleaning the fixture. To prolong the original appearance, clean the fixture with clean water and a soft, damp cloth only.
2. Do NOT use abrasive cleaners or cleaners that contain alcohol. Do NOT apply paints, solvents, or any other chemicals to the light fixture because these substances could cause premature deterioration of the finish.
3. Do NOT spray the fixture with a high pressure washer.

FIGURE 4



INSTALLATION INSTRUCTIONS

E-WPS Series

Document:	LPN00684X0001A0_A	Date	3-9-2020
Created By:	TMT	ECO#	011592

FIXTURE WIRING

Fixture is equipped with universal volt driver 120-277V
(ie. 120V, 208V, 240V or 277V)

PHASE TO NEUTRAL WIRING 120/277V

1. Connect supply ground to fixture ground (green) lead.
2. Connect supply common to fixture neutral (white) lead.
3. Connect supply Vin to fixture hot (black) lead.

Tuck all wires carefully into wiring chamber ensuring that no wires are pinched.

PHASE TO PHASE WIRING 208/240V

1. Connect supply ground to fixture ground (green) lead.
2. Connect supply L1 (Hot) to fixture neutral (white) lead.
3. Connect supply L2 (Hot) to fixture hot (black) lead.

Tuck all wires carefully into wiring chamber ensuring that no wires are pinched.

FCC NOTICE

CAUTION: Changes or modifications not expressly approved could void your authority to use this equipment.

This device complies with part 15 of the FCC Rules. Operation is subject to the following two conditions: (1) This device may not cause harmful interference, and (2) this device must accept any interference received, including interference that may cause undesired operation.

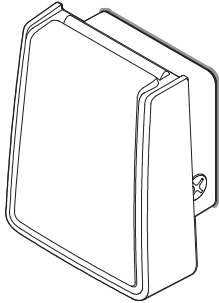
This equipment has been tested and found to comply with the limits for a Class A digital device, pursuant to part 15 of the FCC Rules. These limits are designed to provide reasonable protection against harmful interference when the equipment is operated in a commercial environment. This equipment generates, uses, and can radiate radio frequency energy and, if not installed and used in accordance with the instruction manual, may cause harmful interference to radio communications. Operation of this equipment in a residential area is likely to cause harmful interference in which case the user will be required to correct the interference at his own expense.
CAN ICES-005 (A)/NMB-005 (A)

INSTRUCCIONES DE INSTALACIÓN

Serie E-WPS

Documento:	LPN00684X0001A0_A	Fecha:	09-03-2020
Creado por:	TMT	Núm. ECO:	011592

INSTALACIÓN DE LA CAJA DE CONEXIONES

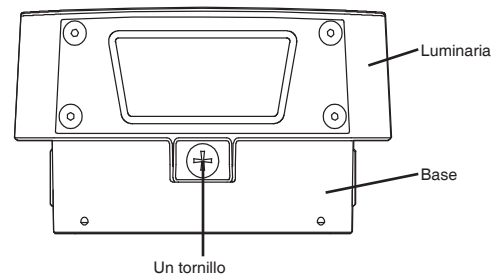


NOTA: Los orificios precortados en la base de montaje permiten el montaje con caja de conexiones octagonal de 3-1/2" o 4", caja de conexiones cuadrada de 4", caja de mampostería de 4", caja redonda de 4" o caja de conexiones sencilla. Para una instalación adecuada de la luminaria, las cajas de conexiones deben tener una profundidad mínima de 1/2".

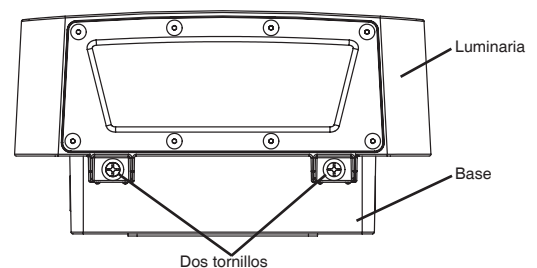
1. Retire la base de montaje de la luminaria aflojando (SIN retirar completamente) uno o dos (según el tamaño de la luminaria) tornillos de la base de montaje en la parte inferior de la luminaria y levantando la luminaria para extraerla de la base. Ver **Figura 1**.
 2. Consulte la **Figura 2 en la página siguiente** para determinar los orificios correctos que se deben desprender para montaje en la caja de conexiones que se vaya a usar.
 3. Guíe los cables de alimentación desde la caja de conexiones a través de las ubicaciones del orificio en el enchufe central de la base de montaje. Empuje un cable a través de cada abertura del enchufe.
 4. Alinee los orificios de la base de montaje con las ubicaciones de los tornillos de la caja de conexiones. Asegúrese de que la nervadura en el borde exterior de la base de montaje quede orientada hacia arriba. Una la base de montaje a la caja de conexiones usando los tornillos suministrados por terceros. Ver **Figura 3 en la página siguiente**.
- NOTA:** El nivel de burbuja dentro de la base de montaje se debe usar para garantizar una instalación nivelada de la luminaria.
5. Para un cableado manos libres, coloque la carcasa de la luminaria en la parte superior de la base de montaje insertando la nervadura de la base de montaje entre la ranura de la parte superior de la luminaria. Ver **Figura 3 en la página siguiente**.
 6. Realice las conexiones eléctricas conforme a la sección **Cableado de la luminaria**.
 7. Levante la carcasa de la luminaria para extraerla de la base de montaje y gírela para que la ranura quede orientada hacia arriba.
 8. Inserte la nervadura del borde superior de la base de montaje en la ranura de la parte superior de la luminaria.
 9. Empuje el borde inferior de la luminaria contra la base de montaje y apriete uno o dos (según el tamaño de la luminaria) tornillos de la base de montaje en la parte inferior de la luminaria para retener la luminaria contra la base de montaje.
 10. Para garantizar un sellado hermético, se debe usar un material de sellado de alta calidad, como goma de silicón, donde la base de montaje se une con la superficie de montaje. Asegúrese de que el sellador se aplique alrededor de todo el perímetro de la base de montaje. Ver **Figura 4 en la página siguiente**.

FIGURA 1

WPS01 Y WPS03



WPS05 Y WPS08



PRECAUCIONES

MEDIDAS DE SEGURIDAD IMPORTANTES

Al usar equipos eléctricos, siempre se deben seguir medidas de seguridad básicas, incluidas las siguientes:

LEA Y SIGA TODAS LAS INSTRUCCIONES DE SEGURIDAD

1. **PELIGRO:** Riesgo de descarga eléctrica. Desconecte la alimentación eléctrica antes de la instalación.
DANGER – Risque de choc – Couper l'alimentation avant l'installation.
2. Esta luminaria debe instalarse de acuerdo con el Código Nacional Eléctrico de los Estados Unidos (NEC, por sus siglas en inglés) o con el código eléctrico local. Si no está familiarizado con estos códigos y requisitos, consulte a un electricista calificado.
Ce produit doit être installé conformément à NEC ou votre code électrique local. Si vous n'êtes pas familier avec ces codes et ces exigences, veuillez contacter un électricien qualifié.
3. Ese producto es adecuado para uso en lugares húmedos.
Adapte pour les Endroits Mouilles.
4. PRODUCTO ADECUADO PARA INSTALACIÓN A UNA DISTANCIA DE 1.2 m (4 PIES) DEL PISO.
PEUT ETRE INSTALLE A MOINS DE 1,2 m (4 pi) DU SOL.

CONSERVE ESTAS INSTRUCCIONES PARA CONSULTAS POSTERIORES

NOTAS:

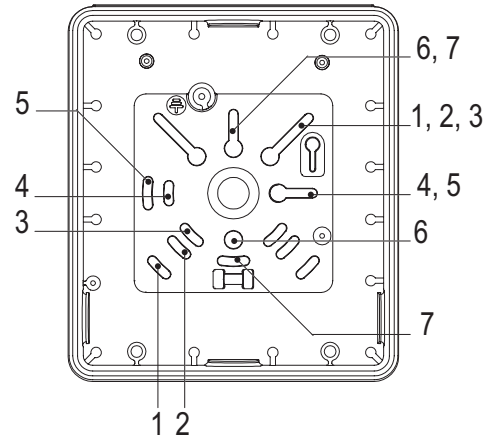
1. La luminaria está diseñada para instalarse únicamente con la luz orientada hacia abajo. NO la instale orientada hacia arriba.

INSTRUCCIONES DE INSTALACIÓN

Serie E-WPS

Documento:	LPN00684X0001A0_A	Fecha:	09-03-2020
Creado por:	TMT	Núm. ECO:	011592

FIGURA 2



Guía de instalación de la caja de conexiones			
1	Caja cuadrada de 4"	5	Caja redonda de 4"
2	Caja octagonal de 4"	6	Patrón de orificios de 2-3/4"
3	Caja cuadrada/octagonal de 3-1/2"	7	Caja sencilla
4	Caja de mampostería		

MONTAJE DEL CONDUCTO DE SUPERFICIE

1. Retire la base de montaje de la luminaria aflojando (SIN retirar completamente) uno o dos (según el tamaño de la luminaria) tornillos de la base de montaje en la parte inferior de la luminaria y levantando la luminaria para extraerla de la base. Ver **Figura 1**.
2. Retire los 4 orificios precortados de las esquinas de la base de montaje para permitir la unión de la base de montaje con la superficie de montaje. Ver **Figura 2** para ubicar el sitio de los orificios marcados.
3. Coloque la base de montaje en el lugar de montaje deseado de la luminaria. Asegúrese de que la nervadura en el borde exterior de la base de montaje quede orientada hacia arriba. Use la base de montaje como plantilla para marcar las ubicaciones de los orificios en la superficie de montaje.
4. Haga perforaciones en los lugares marcados para unir la base de montaje a la superficie de montaje.
5. Fije la base de montaje a la superficie de montaje con sujetadores adecuados para la superficie de montaje (suministrados por terceros).
NOTA: El nivel de burbuja dentro de la base de montaje se debe usar para garantizar una instalación nivelada de la luminaria.
6. Retire el tapón con rosca de 1/2" de la entrada del conducto en el lado elegido de la base de montaje.
7. Pase el conducto y los cables de alimentación a la ubicación de entrada del conducto seleccionado.
8. Para un cableado manos libres, coloque la carcasa de la luminaria en la parte superior de la base de montaje insertando la nervadura de la base de montaje entre la ranura de la parte superior de la luminaria.
9. Realice las conexiones eléctricas conforme a la sección **Cableado de la luminaria**.
10. Levante la carcasa de la luminaria para extraerla de la base de montaje y gírela para que la ranura quede orientada hacia arriba.
11. Inserte la nervadura del borde superior de la base de montaje en la ranura de la parte superior de la luminaria.
12. Empuje el borde inferior de la luminaria contra la base de montaje y apriete uno o dos (según el tamaño de la luminaria) tornillos de la base de montaje en la parte inferior de la luminaria para retener la luminaria contra la base de montaje.
13. Para garantizar un sellado hermético, se debe usar un material de sellado de alta calidad, como goma de silicón, donde la base de montaje se une con la superficie de montaje. Asegúrese de que el sellador se aplique alrededor de todo el perímetro de la base de montaje. Ver **Figura 4**.

FIGURA 3

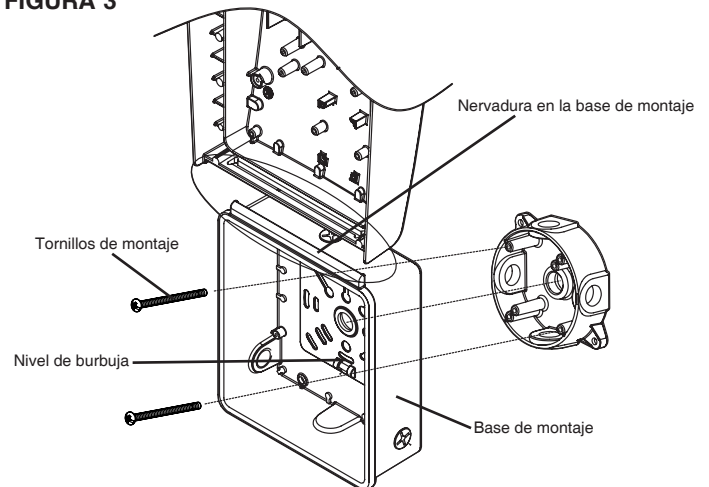
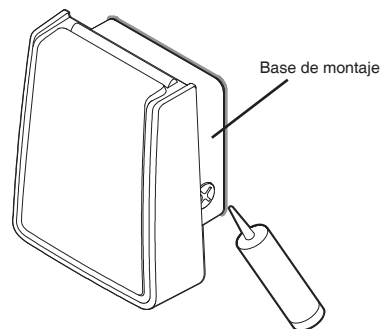


FIGURA 4



CUIDADOS Y LIMPIEZA

1. Desconecte la alimentación antes de limpiar la luminaria. Para prolongar la apariencia original, limpie la luminaria con un paño suave humedecido con agua limpia únicamente.
2. NO use limpiadores abrasivos o que contengan alcohol. NO aplique pintura, disolventes u otros productos químicos a la luminaria, ya que estas sustancias podrían provocar deterioro prematuro del acabado.
3. NO rocíe la luminaria con un lavador de alta presión.

INSTRUCCIONES DE INSTALACIÓN

Serie E-WPS

Documento:	LPN00684X0001A0_A	Fecha	09-03-2020
Creado por:	TMT	Núm. ECO	011592

CABLEADO DE LA LUMINARIA

El dispositivo está equipado con un controlador universal de voltaje de 120-277 V
(es decir 120 V, 208 V, 240 V o 277 V)

CABLEADO DE FASE A NEUTRO 120/277 V

1. Conecte el cable de tierra del suministro al cable de tierra (verde) de la luminaria.
2. Conecte el cable común del suministro al cable neutro de la luminaria (blanco).
3. Conecte el cable de suministro de corriente al cable vivo de la luminaria (negro).

Acomode cuidadosamente todos los cables en la caja de conexiones y asegúrese de no aplastar ningún cable.

CABLEADO DE FASE A FASE, 208/240 V

1. Conecte el cable de tierra del suministro al cable de tierra (verde) de la luminaria.
2. Conecte el cable L1 (vivo) del suministro al cable neutro de la luminaria (blanco).
3. Conecte el cable L2 (vivo) del suministro al cable vivo de la luminaria (negro).

Acomode cuidadosamente todos los cables en la caja de conexiones y asegúrese de no aplastar ningún cable.

AVISO DE LA FCC

PRECAUCIÓN: Los cambios o las modificaciones no aprobados podrían anular su autorización para usar este equipo.

Este dispositivo cumple con el apartado 15 de las normas de la FCC. El uso está sujeto a las dos condiciones siguientes: (1) Este dispositivo no debe causar interferencias dañinas y (2) este dispositivo debe aceptar cualquier interferencia recibida, incluyendo aquellas que puedan causar un uso indeseado.

Este equipo ha sido sometido a pruebas y cumple con los límites de un dispositivo digital Clase A, de acuerdo con el apartado 15 de las normas de la FCC. Estos límites están diseñados para ofrecer protección razonable contra interferencias dañinas cuando el equipo se opera en un entorno comercial. Este equipo genera, usa y puede irradiar energía de radiofrecuencia y, si no se instala y usa de acuerdo con el manual de instrucciones, puede causar interferencias dañinas a las comunicaciones de radio. Es probable que el uso de este equipo en un área residencial cause interferencias perjudiciales, en cuyo caso el usuario deberá corregir dicha interferencia por su propia cuenta.
CAN ICES-005 (A)/NMB-005 (A)

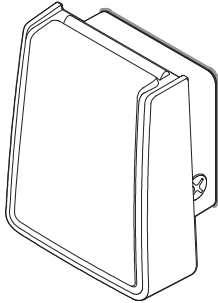
INSTRUCTIONS D'INSTALLATION

Série E-WPS

Document :	LPN00684X0001A0_A	Date	09/03/2019
Créé par :	TMT	ECO n°	011592

MONTAGE SUR BOÎTE DE JONCTION

savR™



REMARQUE : Les débouchures dans la base de montage permettent le montage sur une boîte de jonction octogonale de 89 mm (3 1/2 po) ou 102 mm (4 po), une boîte de jonction carrée de 102 mm (4 po), une boîte de maçonnerie, une boîte ronde de 102 mm (4 po) ou une boîte simple. Les boîtes de jonction doivent avoir au moins 13 mm (1/2 po) de profondeur pour une installation correcte du luminaire.

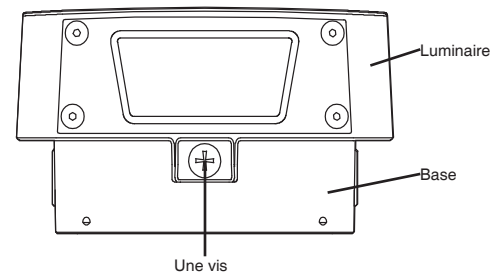
1. Retirez la base de montage du luminaire en desserrant (sans retirer complètement) une ou deux (selon la taille du luminaire) vis de la base de montage sur la partie inférieure du luminaire et en soulevant le luminaire de la base. Voir **Figure 1**.
2. Reportez-vous à la **Figure 2 page suivante** pour déterminer les bons trous à percer pour le montage sur la boîte de jonction utilisée.
3. Acheminez les fils d'alimentation de la boîte de jonction par les trous dans la fiche centrale dans la base de montage. Poussez un fil à travers chaque ouverture dans la fiche.
4. Alignez les trous dans la base de montage avec les emplacements du bloc de fixation sur la boîte de jonction. Assurez-vous que la nervure sur le bord extérieur de la base de montage est orientée vers le haut. Fixez la base de montage à la boîte de jonction à l'aide de vis (non fournies). Voir **Figure 3 page suivante**.

REMARQUE : Le niveau à bulle à l'intérieur de la base de montage doit être utilisé pour assurer une installation horizontale du luminaire.

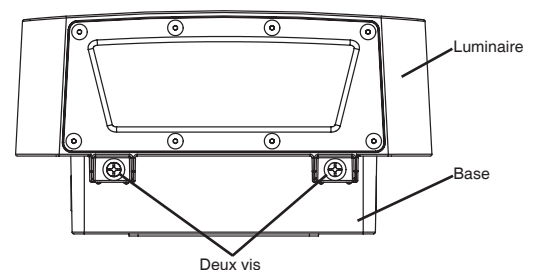
5. Pour un câblage mains libres, positionnez le boîtier du luminaire sur la base de montage en insérant la nervure de la base de montage dans la fente sur le dessus du luminaire. Voir **Figure 3 page suivante**.
6. Effectuez les raccordements de câblage selon la section **Câblage du luminaire**.
7. Soulevez le boîtier du luminaire de la base de montage et faites-le pivoter de manière à ce que la fente du boîtier soit orientée vers le haut.
8. Insérez la nervure sur le bord supérieur de la base de montage par la fente sur le dessus du luminaire.
9. Poussez le bord inférieur du luminaire contre la base de montage et serrez une ou deux (selon la taille du luminaire) vis de la base de montage sur le fond du luminaire pour maintenir le luminaire contre la base de montage.
10. Un matériau de calfeutrage de haute qualité, comme du caoutchouc de silicone, doit être utilisé là où la base de montage rencontre la surface de montage pour assurer un joint étanche. Veillez à ce que le matériau de calfeutrage soit appliqué sur tout le périmètre de la base de montage. Voir **Figure 4 page suivante**.

FIGURE 1

WPS01 et WPS03



WPS05 et WPS08



⚠ MISES EN GARDE

MESURES DE SÉCURITÉ IMPORTANTES

Lors de toute intervention sur des appareils électriques, il faut toujours respecter les consignes de sécurité de base suivantes :

LISEZ ET SUIVEZ TOUTES LES CONSIGNES DE SÉCURITÉ

1. **DANGER**- Risque de choc – Couper l'alimentation avant l'installation.
DANGER- Risk of shock- Disconnect power before installation.
2. Ce produit doit être installé conformément au NEC ou votre code électrique local. Si vous n'êtes pas familier avec ces codes et ces exigences, veuillez communiquer avec un électricien qualifié.
This luminaire must be installed in accordance with the NEC or your local electrical code. If you are not familiar with these codes and requirements, consult a qualified electrician.
3. Adapté aux emplacements mouillés.
Suitable for Wet Locations.
4. PEUT ÊTRE INSTALLÉ À MOINS DE 1,2 M (4 PI) DU SOL.
SUITABLE FOR MOUNTING WITHIN 1.2m (4ft) OF THE GROUND.

VEUILLEZ CONSERVER CES INSTRUCTIONS POUR RÉFÉRENCE ULTÉRIEURE

REMARQUES :

1. Le luminaire est uniquement destiné à être monté avec la lumière dirigée vers le bas. NE l'utilisez PAS en tant que luminaire à éclairage dirigé vers le haut.

INSTRUCTIONS D'INSTALLATION

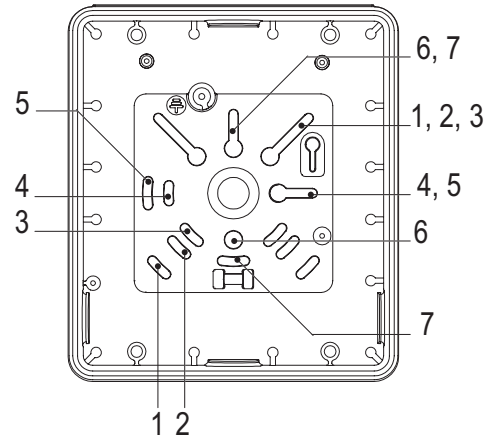
Série E-WPS

Document :	LPN00684X0001A0_A	Date	09/03/2019
Créé par :	TMT	ECO n°	011592

FIGURE 2

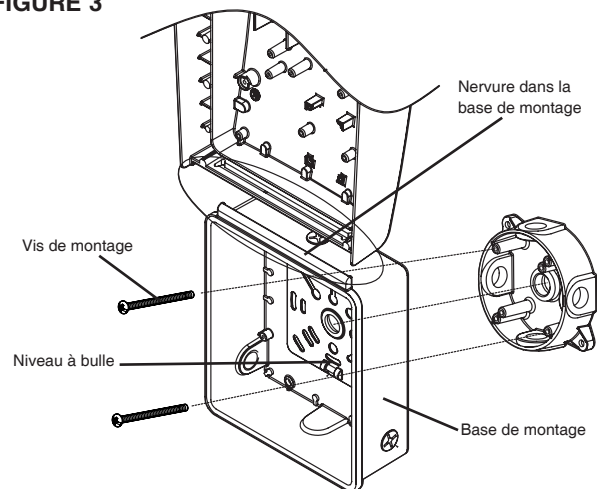
MONTAGE AVEC FOURREAU DE SURFACE

- Retirez la base de montage du luminaire en desserrant (sans retirer complètement) une ou deux (selon la taille du luminaire) vis de la base de montage sur la partie inférieure du luminaire et en soulevant le luminaire de la base. Voir **Figure 1**.
- Enlevez les (4) débouchures des coins de la base de montage pour permettre la fixation de la base de montage à la surface de montage. Voir **Figure 2** pour les emplacements des débouchures.
- Positionnez la base de montage à l'endroit de montage souhaité du luminaire. Assurez-vous que la nervure sur le bord extérieur de la base de montage est orientée vers le haut. Utilisez la base de montage comme gabarit pour marquer l'emplacement des trous sur la surface de montage.
- Percez des trous aux endroits marqués pour la fixation de la base de montage à la surface de montage.
- Fixez la base de montage à la surface de montage à l'aide d'attaches appropriées à la surface de montage non (fournies).
REMARQUE : Utilisez le niveau à bulle à l'intérieur de la base de montage pour assurer une installation horizontale du luminaire.
- Retirez le bouchon fileté de l'entrée du fourreau de 13 mm (1/2 po) du côté choisi de la base de montage.
- Introduisez le fourreau et les fils d'alimentation à l'endroit choisi pour l'entrée du conduit.
- Pour un câblage mains libres, positionnez le boîtier du luminaire sur la base de montage en insérant la nervure de la base de montage dans la fente sur le dessus du luminaire.
- Effectuez les raccordements de câblage selon la section **Câblage du luminaire**.
- Soulevez le boîtier du luminaire de la base de montage et faites-le pivoter de manière à ce que la fente du boîtier soit orientée vers le haut.
- Insérez la nervure sur le bord supérieur de la base de montage par la fente sur le dessus du luminaire.
- Poussez le bord inférieur du luminaire contre la base de montage et serrez une ou deux (selon la taille du luminaire) vis de la base de montage sur le fond du luminaire pour maintenir le luminaire contre la base de montage.
- Un matériau de calfeutrage de haute qualité, comme du caoutchouc de silicone, doit être utilisé là où la base de montage rencontre la surface de montage pour assurer un joint étanche. Veillez à ce que le matériau de calfeutrage soit appliqué sur tout le périmètre de la base de montage. Voir **Figure 4**.



Guide de montage de la boîte de jonction			
1	102 mm (4 po) Boîte carrée	5	102 mm (4 po) Boîte ronde
2	102 mm (4 po) Boîte octogonale	6	70 mm (2 3/4 po) Gabarit de perçage
3	89 mm (3 1/2 po) Boîte carrée/octogonale	7	Simple
4	Boîte en maçonnerie		

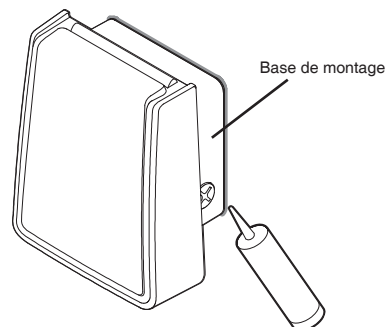
FIGURE 3



ENTRETIEN ET NETTOYAGE

- Coupez l'alimentation électrique avant de nettoyer le luminaire. Pour prolonger l'aspect d'origine, nettoyez le luminaire seulement avec de l'eau propre et un chiffon doux et humide.
- N'utilisez PAS de nettoyeurs abrasifs ni de nettoyeurs à base d'alcool. N'appliquez PAS de peintures, de solvants ou d'autres produits chimiques sur le luminaire, car ces substances pourraient entraîner une détérioration prématurée de la finition.
- Ne vaporisez PAS le luminaire avec un nettoyeur haute pression.

FIGURE 4



INSTRUCTIONS D'INSTALLATION

Série E-WPS

Document :	LPN00684X0001A0_A	Date	09/03/2019
Créé par :	TMT	ECO n°	011592

CÂBLAGE DU LUMINAIRE

Le luminaire est équipé d'un système d'entraînement de tension universelle de 120 à 277 V

(c'est-à-dire, 120 V, 208 V, 240 V ou 277 V).

CÂBLAGE PHASE VERS NEUTRE 120/277 V

1. Raccordez la mise à la terre de l'alimentation au fil de terre (vert) de l'appareil.
2. Raccordez l'alimentation neutre au fil neutre (blanc) de l'appareil.
3. Raccordez l'alimentation Vin au fil sous tension (noir) de l'appareil.

Insérez soigneusement tous les fils dans la chambre de câblage en vous assurant qu'aucun fil n'est coincé

CÂBLAGE PHASE VERS PHASE 208/240 V

1. Raccordez la mise à la terre de l'alimentation au fil de terre (vert) de l'appareil.
2. Raccordez l'alimentation L1 (sous tension) au fil neutre (blanc) de l'appareil.
3. Raccordez l'alimentation L2 (sous tension) au fil sous tension (noir) de l'appareil.

Insérez soigneusement tous les fils dans la chambre de câblage en vous assurant qu'aucun fil n'est coincé.

AVIS DE LA FCC

MISE EN GARDE : Les changements ou modifications non expressément approuvés peuvent annuler votre droit à utiliser cet équipement.

Cet appareil est conforme à la section 15 du règlement FCC.

L'utilisation est soumise aux deux conditions suivantes : (1) Cet appareil ne peut pas causer d'interférences nuisibles, et (2) cet appareil doit accepter toute interférence reçue, y compris les interférences pouvant causer un fonctionnement non désiré.

Cet équipement a été testé et déclaré conforme aux limitations applicables à un appareil numérique de classe A, conformément à la section 15 des règles de la FCC. Ces limites sont établies afin de fournir une protection raisonnable contre les interférences dommageables lorsque l'appareil est utilisé dans un environnement commercial. Cet équipement génère, utilise et peut émettre une énergie de fréquence radio et, si installé et utilisé non conformément aux instructions du manuel, peut causer une interférence nuisible aux communications radio. L'utilisation de cet équipement dans une zone résidentielle va sans doute causer une interférence nuisible où il sera requis que l'utilisateur corrige l'interférence à ses propres frais.
CAN ICES-005 (A)/NMB-005 (A)