

IMPORTANT SAFEGUARDS

INSTALLATION INSTRUCTIONS INSTRUCTIONS D'INSTALLATION

When using electrical equipment, basic safety precautions should always be followed including the following:

READ AND FOLLOW ALL SAFETY INSTRUCTIONS

- 1. DANGER – RISK OF SHOCK – DISCONNECT POWER BEFORE INSTALLATION**
DANGER – RISQUE DE CHOC – COUPER L'ALIMENTATION AVANT L'INSTALLATION
- 2. WARNING – Risk of fire or electric shock. LED Upgrade Kit installation requires knowledge of luminaire electrical systems. If not qualified, do not attempt installation. Product must be installed in accordance with NEC or your local electrical code. If you are not familiar with these codes and requirements, contact a qualified electrician.**
ATTENTION- Risque d'incendie ou de choc électrique. L'installation du kit upgrade LED exige la connaissance des systèmes électriques pour luminaires. Si non qualifié, ne tentez pas d'installation. Ce produit doit être installé conformément à NEC ou votre code électrique local. Si vous n'êtes pas familier avec ces codes et ces exigences, veuillez contacter un électricien qualifié.
- 3. WARNING – Risk of fire or electric shock. Luminaire wiring and electrical parts may be damaged when drilling for installation of the LED upgrade kit. Check for enclosed wiring and components.**
ATTENTION - Risque d'incendie ou de choc électrique. Câblage électriques peuvent être endommagés lors du perçage pour l'installation du kit upgrade LED. Vérifier les fils et composants.
- 4. WARNING – Risk of fire or electric shock. Check the existing wiring for damage before installing upgrade kit. Do not install if existing wires are damaged.**
ATTENTION- Risque d'incendie ou de choc électrique. Vérifiez si le câblage existant n'est pas endommagé avant l'installation du kit upgrade LED. Ne pas installer si des fils sont endommagés.
- 5. WARNING – To prevent wiring damage or abrasion, do not expose wires to the edge of sheet metal or any other sharp objects.**
ATTENTION - Pour éviter les dégâts de câblage par l'abrasion, ne pas mettre en contact les fils électriques avec des bords de tôle ou d'autres objets pointus.
- 6. WARNING – Risk of fire or electric shock. Install this kit only in the luminaires that have the construction features and dimensions shown in the photographs and/or drawings.**
ATTENTION - Risque d'incendie ou de choc électrique. Installez ce kit seulement dans les luminaires qui ont les caractéristiques de construction et les dimensions dans les photographies ou les dessins de la page suivante.
- 7. CAUTION- This fixture and Upgrade kit provides more than one power supply output source. To reduce the risk of electrical shock, disconnect both normal and emergency sources by turning off the AC branch circuit and by disconnecting the unit connector.**
ATTENTION- Ce luminaire et le kit de mise à niveau fournissent plus d'une source de sortie d'alimentation électrique. Pour réduire le risque de décharge électrique, débranchez à la fois la source d'énergie normale et d'urgence en désactivant le circuit de dérivation C.A. et en débranchant le connecteur de l'appareil.
- 8. CAUTION – This is a sealed unit. Components are not replaceable. Replace the entire unit when necessary.**
ATTENTION – Il s'agit d'un appareil scellé. Les composants ne sont pas remplaçables. Remplacer l'appareil complet en cas de besoin.
- 9. CAUTION – Installation and servicing should be performed by qualified personnel only. De-energize before opening.**
ATTENTION – L'installation et l'entretien doivent être effectués par du personnel qualifié seulement. Mettre hors tension avant l'ouverture.
- 10. CAUTION – Do not use outdoors. The Cree UR-EB10W is for use with grounded, UL Listed, damp location rated, indoor luminaires that contain the Cree retrofit models UR2-24, UR2-48, UR3-24, or UR3-48 series fixtures. Not for use in heated air outlets or hazardous locations.**
ATTENTION – Ne pas utiliser à l'extérieur. Le Cree UR-EB10W doit être utilisé avec des luminaires intérieurs mis à la terre, homologués UL et pour une utilisation à des endroits humides, qui contiennent les modèles de luminaires mises à niveau UR2-24, UR2-48, UR3-24, ou UR3-48 de Cree. Ne pas utiliser dans des sorties d'air chaud ou dans des zones dangereuses.
- 11. Suitable for use in damp locations.**
Convient pour une utilisation dans des endroits humides.
- 12. Batteries must be charged for 24 hours before initial 90 minute test.**
- 13. Do NOT mount near gas or electrical heaters.**
NE montez PAS près des appareils de chauffage de gaz ou électriques.
- 14. Equipment should be mounted in locations and at heights where it will not be subjected to tampering by unauthorized personnel.**
L'équipement doit être monté dans des endroits et à des hauteurs où il ne sera pas soumis à des altérations par des personnes non autorisées.
- 15. The use of accessory equipment not recommended by Cree may cause an unsafe condition.**
- 16. Do Not use this equipment for other than its intended use.**
NE PAS utiliser cet équipement à d'autres fins que celle qui est prévue.

SAVE THESE INSTRUCTIONS FOR FUTURE REFERENCE

NOTES:

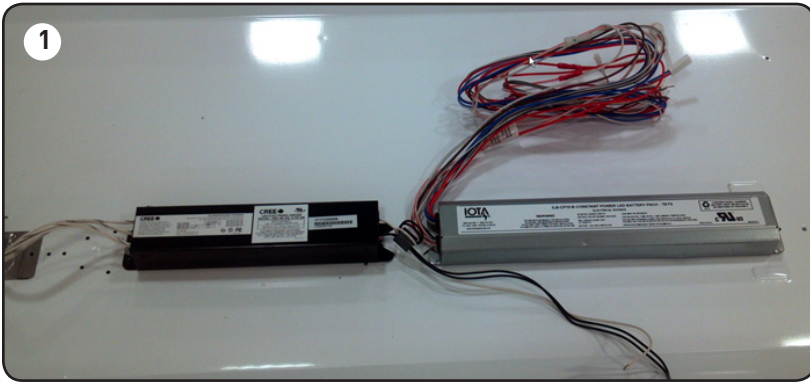
1. Upgrade Kit is for installation in a 2x2, 2x4, 3x2, or 3x4 luminaire.
2. Consult your local authority regarding disposal or recycling of removed ballast and lamp.

LIST OF SUPPLIED COMPONENTS

Upgrade UR-EB10W contains the following parts:

- | | |
|------------------------------------|-------------------------------|
| (1) – Battery pack | (1) – IOTA Instruction manual |
| (1) – #8-32 Driver Mounting screw | (1) – Ferrite bead |
| (1) – Test Switch hardware package | |

TO INSTALL



NOTE: This battery pack is for use in Cree LED upgrade kits only.

STEP 1:

Remove existing lamps, driver and battery pack from existing fixture. Also remove any existing Emergency ballasts. Mount the UR2/UR3-24 or UR2/UR3-48 per LED Upgrade Kit installation instructions at a height no higher than 10ft.

STEP 2:

Refer to IOTA Instruction Manual and install the Battery pack using the #8-32 screw provided as shown in **Figure 1**

NOTE: Battery pack is not for remote mounting. Mount battery pack within the luminaire only.

STEP 3:

Make wire connection per **Electrical Connection** section.

STEP 4:

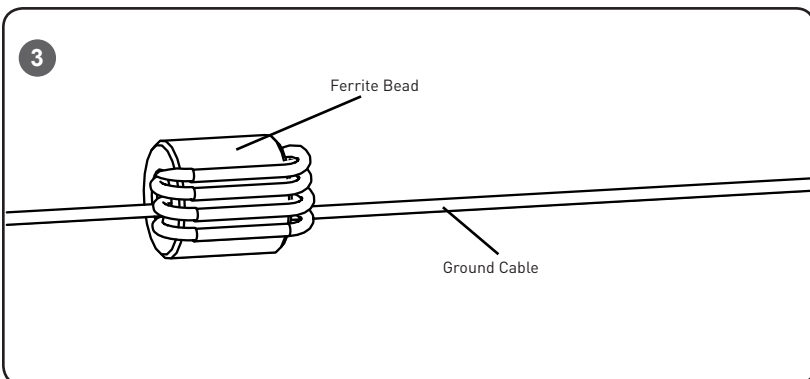
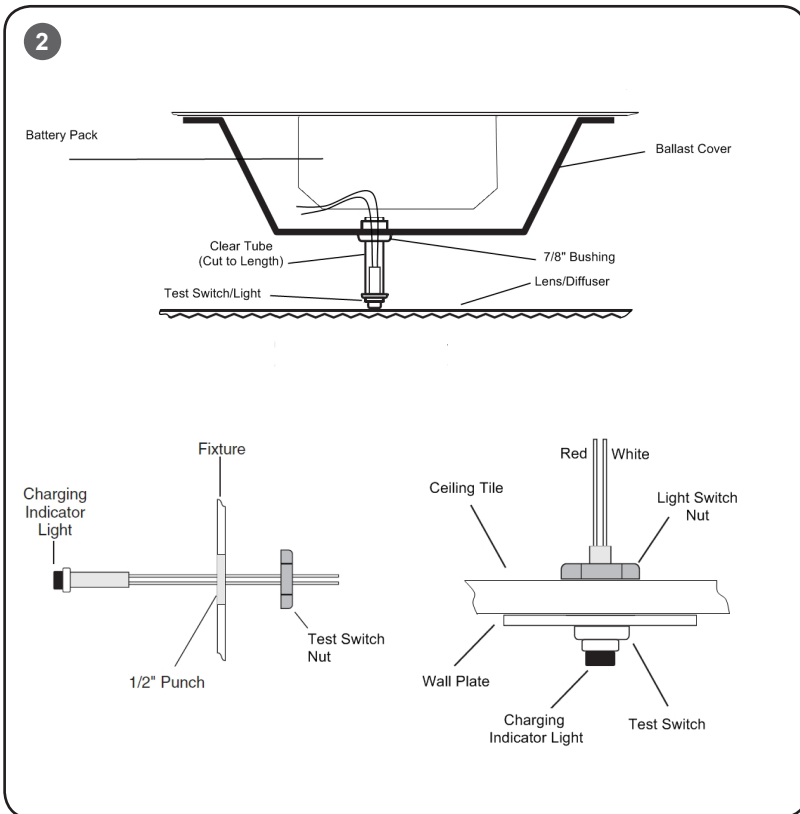
Install supplied Ferrite Bead on field ground wire with four full wraps per **Figure 3**.

STEP 5:

Mount Emergency test switch so that it can be seen after installation. Allow for proper clearance and drill or punch a 1/2" hole as shown in **Figure 2**.

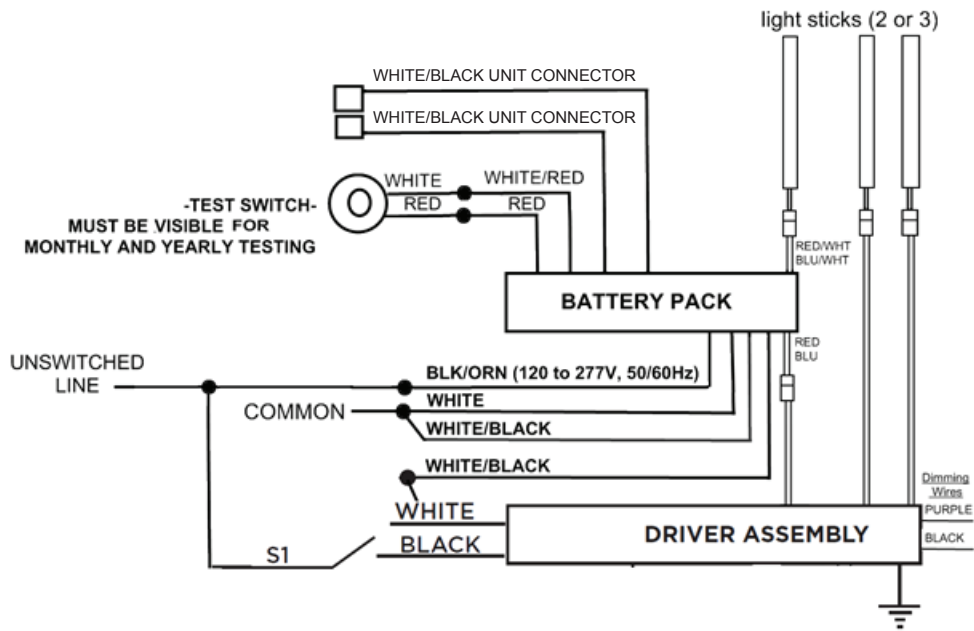
STEP 6:

Join Unit Connector together and reinstall all protective covers and secure with appropriate fasteners.



ELECTRICAL CONNECTIONS - 0-10V DIMMING

Make the following Electrical Connections:



ELECTRICAL CONNECTIONS - STEP DIMMING

Make the following Connections:

